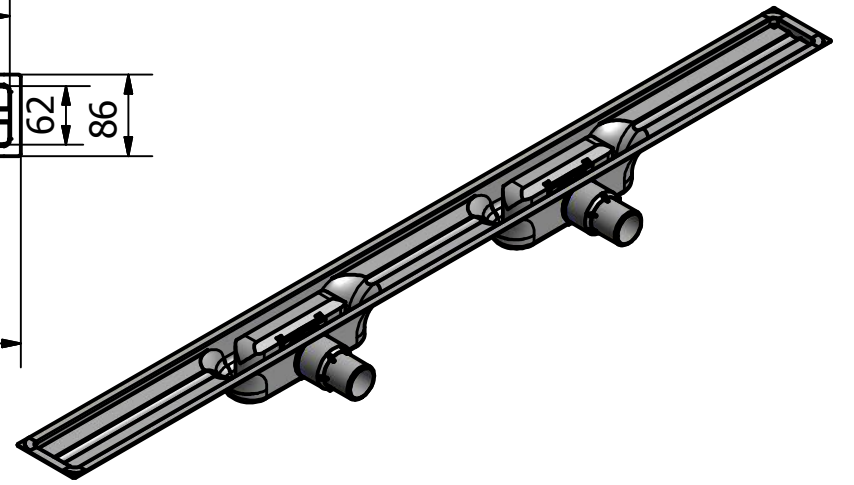
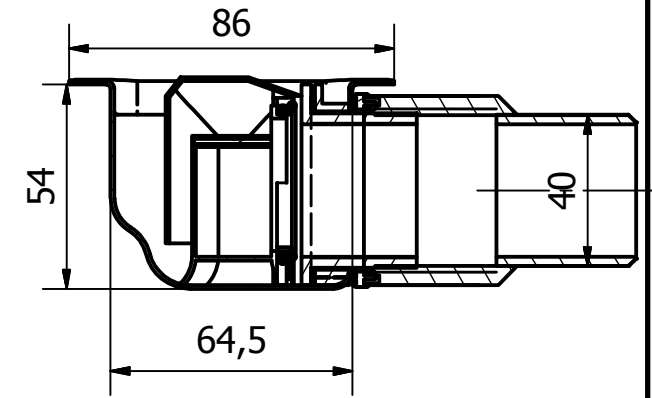



A'-A' (1/2)



 Ambachtsweg 14 3890 Gingelom TEL: 0032 11 68 05 68 - FAX: 0032 11 69 46 69 info@i-drain.com - www.i-drain.com			
PROJECT:ID4M11002X1	Tol: +/-	Datum:19/05/2010	A4
Omshrijving:	Tekenaar:Frederik	Aantal:	1/8
Goedkeuring:	Tekening:ID4M11002X1.DWG		Rev.4