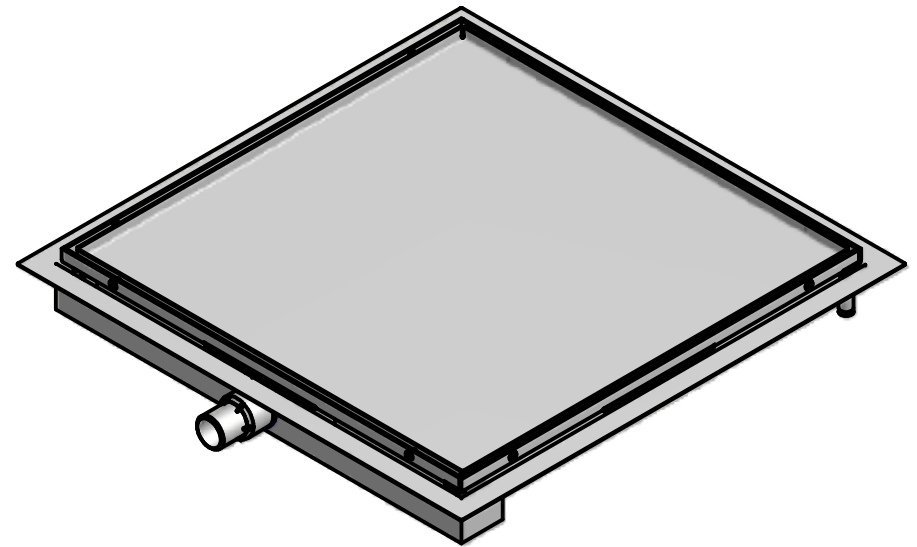
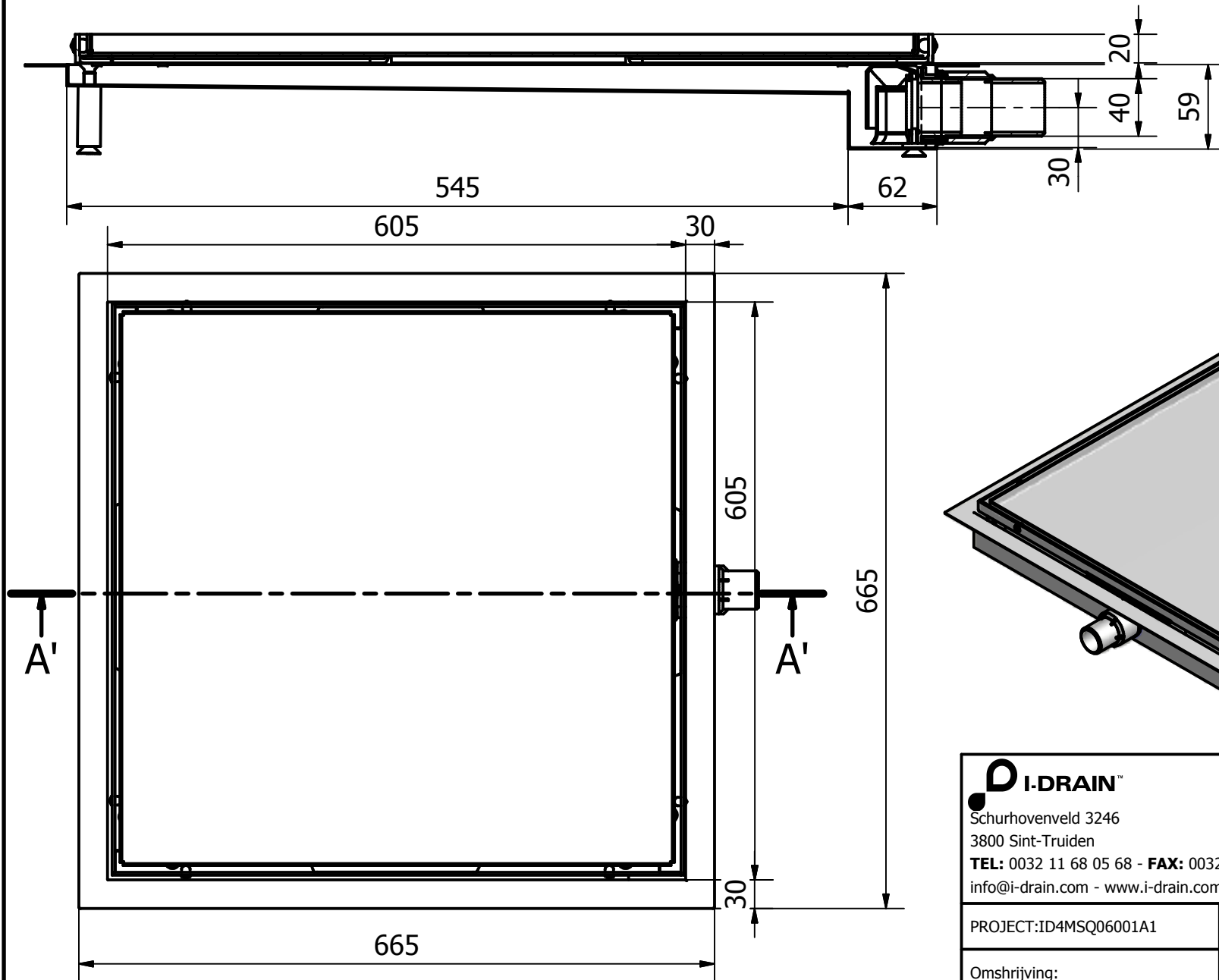


A'-A' (1/4)



D I-DRAIN™
 Schurhovenveld 3246
 3800 Sint-Truiden
TEL: 0032 11 68 05 68 - **FAX:** 0032 11 69 46 69
 info@i-drain.com - www.i-drain.com

PROJECT:ID4MSQ06001A1	Tol: +/-	Datum:17/11/2009	A4
Omschrijving:	Tekenaar:Frederik	Aantal:	1/6
Goedkeuring:	Tekening:ID4MSQ06001A1.DWG		Rev.1